



IBC GUSSEHEIZKÖRPER





Nostalgische Gussheizkörper von IBC Heiztechnik spenden langanhaltende Wohlfühlwärme und sind handwerkliche Kunstwerke.

Gussheizkörper haben eine alte Tradition, die durch Stahlblechradiatoren fast abgelöst wurde. Doch heute gewinnen dekorative Gussheizkörper wieder zunehmend an Beliebtheit.

Ein Gussheizkörper kann in jede Zentralheizung integriert werden und ist nicht nur Wärmespende, sondern auch Gestaltungselement für ein besonderes Raumambiente und Wohlfühlerlebnis.

Charakteristisch für nostalgische Gussheizkörper sind der rippenartige Aufbau und die dekorativen Verzierungen. Die Materialeigenschaften von Gusseisen versprechen eine Lebensdauer von 50 Jahren und mehr.

Inhaltsverzeichnis

Modelle

Classico	4
Retro	12
Floreal	18
DK Classic	28

Zubehör

Heizkörperventile	32
Wandrosetten / Überschubrohre	34
Farbvielfalt	35

HERGESTELLT IN 
DEUTSCHLAND

Modell

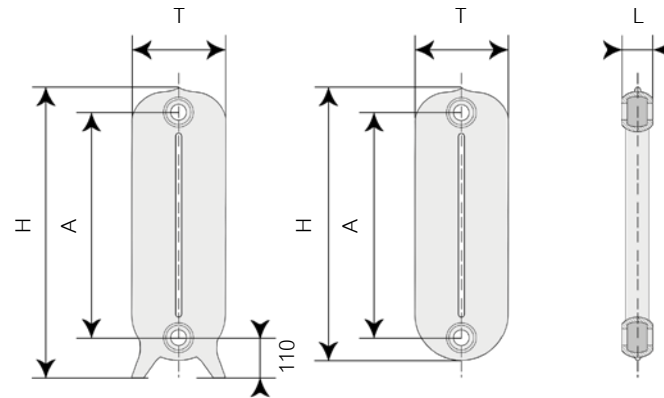
CLASSICO



Zeitlos elegant

Im klassisch schlichten Design überzeugt dieser Gussradiator und verleiht jedem Raum einen einzigartigen Charme. Das Modell Classico ist in stehender und hängender Ausführung erhältlich und in beliebiger Länge lieferbar.

- Anschlussabstand 558 mm
- Anschlussstopfen Vorlauf / Rücklauf 1/2"
- Innengewinde der Glieder 1 1/4"
- max. Betriebsdruck 4 bar
- Standardfarbe: Gussgrau
- hängende und stehende Ausführung



Farbe: Gussgrau

Ausführung	Bauhöhe H	Anschlussabstand A	Bautiefe T	Baulänge L	Gewicht	Leistung bei 70/55°C
selbststehend	730 mm					
		558 mm	228 mm	84 mm	14 kg	120 Watt
hängend	680 mm					

Angaben je Heizkörperglied. Die Baulänge ist mit +/- 2 mm Toleranz je Glied zu kalkulieren. Zur Gesamtheizkörperlänge kommen 2 Stopfen mit jeweils einer Baulänge von 15 mm hinzu.



Modell Classico - Gutshaus Below Fotos: Christin Sassenhagen



Farbe: Gussgrau



Modell Classico - Gutshaus Below Fotos: Christin Sassenhagen



Farbe: Gussgrau



Modell Classico - Fotos: IBC Gruppe





Farbe: Gussgrau

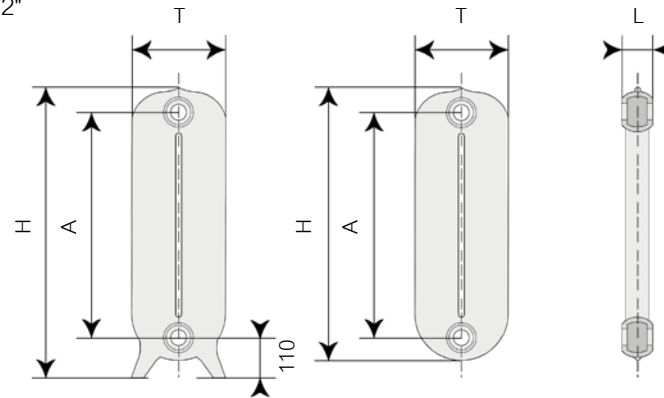
Modell
RETRO



Klassisch dekorativ

Dieser einzigartige Gussheizkörper verbindet in seiner Optik klare Linien und ein dekoratives Drachen-Relief. Das Modell Retro ist in stehender und hängender Ausführung erhältlich und in beliebiger Länge lieferbar.

- Anschlussabstand 558 mm
- Anschlussstopfen Vorlauf / Rücklauf 1/2"
- Innengewinde der Glieder 1 1/4"
- max. Betriebsdruck 4 bar
- Standardfarbe: Gussgrau
- hängende und stehende Ausführung



Farbe: Perldunkelgrau RAL 9023

Ausführung	Bauhöhe H	Anschlussabstand A	Bautiefe T	Baulänge L	Gewicht	Leistung bei 70/55°C
selbststehend	730 mm					
		558 mm	228 mm	82 mm	14 kg	120 Watt
hängend	680 mm					

Angaben je Heizkörperglied. Die Baulänge ist mit +/- 2 mm Toleranz je Glied zu kalkulieren. Zur Gesamtheizkörperlänge kommen 2 Stopfen mit jeweils einer Baulänge von 15 mm hinzu.



Modell Retro - Gutshaus Below Fotos: Andreas Kiele

Farbe: Gussgrau



Modell Retro - Foto: IBC Gruppe

Farbe: Gussgrau





Modell Retro - Guthaus Below Foto: Andreas Kiele

Farbe: Gussgrau



Modell Retro - Gutshaus Below Foto: Andreas Kiele

Farbe: Gussgrau



Modell Retro - Fotos: IBC Gruppe





Farbe: Perldunkelgrau RAL 9023

Modell

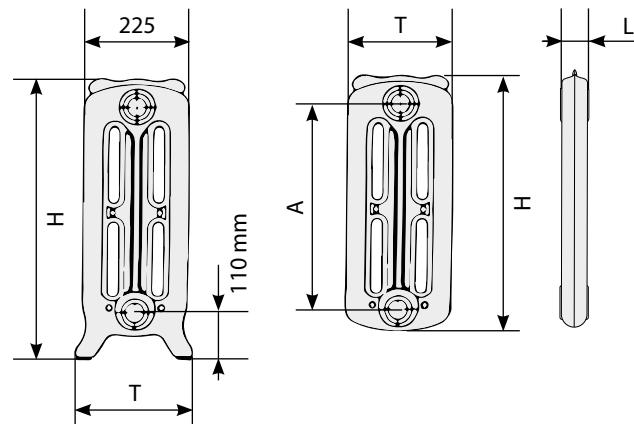
FLOREAL



Elegant filigran

Filigrane Verzierungen machen diesen nostalgischen Heizkörper zu einem exklusiven und beeindruckenden Modell. Das Modell Floreal ist in drei verschiedenen Bauhöhen, sowie in stehender und hängender Ausführung erhältlich. Dieser Heizkörper ist in beliebiger Länge lieferbar.

- Anschlussabstand (A) 300, 600 oder 800 mm
- Anschlussstopfen Vorlauf / Rücklauf 1/2"
- Innengewinde der Glieder 1 1/4"
- max. Betriebsdruck 4 bar
- Standardfarbe: Gussgrau
- hängende und stehende Ausführung



Farbe: Gussgrau

Ausführung	Bauhöhe H	Anschlussabstand A	Bautiefe T	Baulänge L	Gewicht	Leistung bei 70/55°C
selbststehend	470 / 770 / 970 mm		250 mm			
		300 / 600 / 800 mm		79 mm	10 / 12 / 14 kg	70 / 116 / 147 Watt
hängend	420 / 720 / 920 mm		228 mm			

Angaben je Heizkörperglied. Die Baulänge ist mit +/- 2 mm Toleranz je Glied zu kalkulieren. Zur Gesamtheizkörperlänge kommen 2 Stopfen mit jeweils einer Baulänge von 15 mm hinzu.



Modell Floreal - Alte Bahnstation Leipzig

Farbe: Reinweiß RAL 9010



Modell Floreal - Alte Bahnstation Leipzig

Farbe: Gussgrau



Modell Floreal - Karl Kaffenberger Architektur & Einrichtung

Foto: Kristof Lemp

Farbe: Gussgrau



Modell Floreal - Fotos IBC Gruppe



Farbe: Gussgrau



Modell Floreal - Fotos IBC Gruppe



Farbe: Gussgrau



Modell Floreal - Karl Kaffenberger Architektur & Einrichtung Fotos: Kristof Lemp



Farbe: Gussgrau

Modell

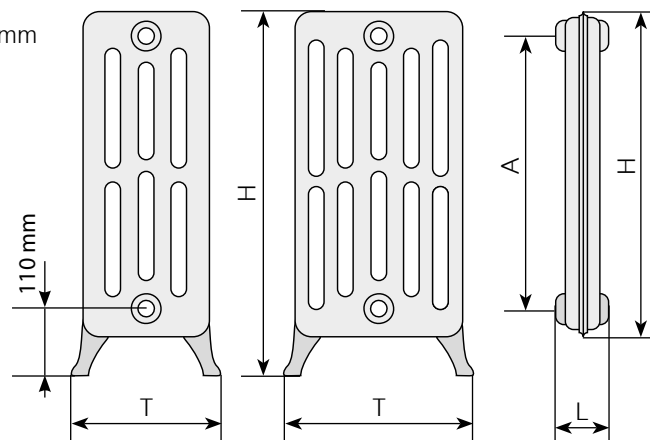
DK CLASSIC



Schlicht & vielseitig

Der Gussheizkörper DK CLASSIC ist mit seinem schlichten Design in jedes Wohnambiente integrierbar. Der Gussheizkörper ist als stehender oder hängender Heizkörper erhältlich. Dieser Heizkörper eignet sich besonders für den Austausch alter Gussheizkörper in historischen oder denkmalgeschützten Gebäuden.

- Anschlussabstand (A) 350, 500, 600 oder 800 mm
- mögliche Bautiefe (T) 144 mm / 221 mm
- Anschlussstopfen Vorlauf / Rücklauf 1/2"
- Innengewinde der Glieder 1 1/4"
- max. Betriebsdruck 4 bar
- hängende und stehende Ausführung
- Standardfarbe: Gussgrau



Farbe: Gussgrau

Ausführung	Bautiefe T	Bauhöhe H	Anschlussabstand A	Baulänge L	Gewicht	Leistung bei 70/55°C
selbststehend	144 mm	480 / 658 / 760 / 958 mm	350 / 500 / 600 / 800 mm	60 mm	4,8 / 5,8 / 6,8 / 8,8 kg	50 / 65 / 75 / 92 Watt
hängend		420 / 598 / 700 / 898 mm			4,2 / 5,4 / 6,4 / 8,0 kg	
selbststehend	221 mm	480 / 658 / 760 / 958 mm			7,1 / 8,9 / 10,9 / 13,9 kg	70 / 94 / 112 / 137 Watt
hängend		420 / 598 / 700 / 898 mm			6,2 / 8,2 / 9,5 / 12,5 kg	

Angaben je Heizkörperglied. Die Baulänge ist mit +/- 2 mm Toleranz je Glied zu kalkulieren. Zur Gesamtheizkörperlänge kommen 2 Stopfen mit jeweils einer Baulänge von 15 mm hinzu.



Modell DK Classic - Fotos IBC Gruppe



Farbe: Gussgrau

THERMOSTATVENTILE

Modell FLOWER



erhältliche Oberfläche:



Antik Messing

Abb.: Eckventil Antik Messing

Modell PINO



erhältliche Oberfläche:



Antik Messing



Messing Poliert



Antik Kupfer



Chrom

erhältliche Drehgriffe:

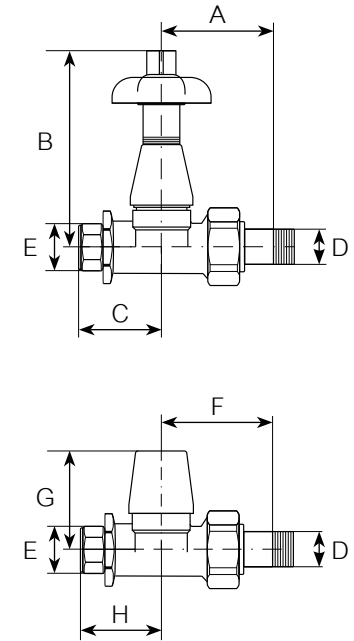


Wenge



Kirschbaum

Abb.: Eckventil Antik Kupfer Kirschbaum



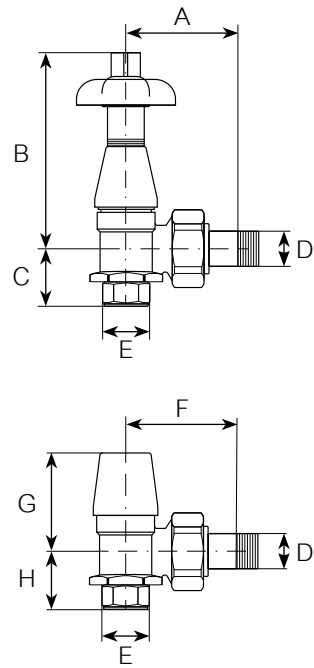
Durchgangsventil

Bei den Thermostatventilen Flower und Pino wird durch das integrierte Thermostat die Wärmeabgabe automatisch geregelt. Diese Modelle sind als Eck- und Durchgangsventile erhältlich. Jedes Set besteht aus dem Vorlauf mit Drehgriff (Anschluss 1/2"), dem Rücklauf mit Absperrgriff (Anschluss 1/2") sowie einer Entlüftung oder mit Klemmringverschraubung für DN 15 Metallrohre.

Ausführung	A	B	C	D	E	F	G	H
Flower Eckventil*	55	100	28,5	1/2"	1/2"	55	49	28,5
Flower Durchgangsventil*	55	100	28,5	1/2"	1/2"	55	49	28,5
Pino Eckventil	44	101	42	1/2"	1/2"	44	40	42
Pino Durchgangsventil	44	101	42	1/2"	1/2"	44	40	40

*Hydraulischer Abgleich möglich

HANDREGULIERVENTILE



Eckventil

Modell BERLIN



Abb.: Eckventil Antik Messing

erhältliche
Oberfläche:



Antik Messing

Modell FIORE



Abb.: Eckventil Antik Messing

erhältliche
Oberfläche:



Antik Messing

Ausführung	A	B	C	D	E	F	G	H
Berlin Eckventil	60	95	35	1/2"	1/2"	40	35	25
Berlin Durchgangsventil	57	95	40	1/2"	1/2"	40	40	25
Fiore Eckventil	55	72	28,5	1/2"	1/2"	55	49	28,5
Fiore Durchgangsventil	55	72	28,5	1/2"	1/2"	55	49	28,5

Bei den Handregulierventilen Berlin und Fiore wird die gewünschte Wärmeabgabe des Heizkörpers manuell reguliert. Diese Modelle sind als Eck- und Durchgangsventile erhältlich. Jedes Set besteht aus dem Vorlauf mit Drehgriff (Anschluss 1/2"), dem Rücklauf mit Absperrgriff (Anschluss 1/2") sowie einer Entlüftung. Das Modell Fiore ist auch mit Klemmringverschraubung für DN 15 Metallrohre erhältlich.

WANDROSETTEN MIT ÜBERSCHUBROHR

Wandrosetten und Überschubrohre dienen der Verkleidung von Heizungsrohren.

Die Oberfläche kann passend zum Heizkörperventil gewählt werden. Ein Set besteht aus zwei Wandrosetten und zwei Überschubrohren.

Modell

NOSTALGIE

Empfohlen für Ventilset Berlin, Fiore & Flower.



Abb.: Antik Messing

erhältliche
Oberfläche:



Antik Messing

Rosette Ø 50 mm außen
Rohrlänge 160 mm
für DN 15 Metallrohre

Modell

CLASSIC

Empfohlen für Ventilset Pino.



Abb.: Chrom

erhältliche
Oberfläche:



Antik Messing



Antik Kupfer



Messing Poliert



Chrom

Rosette Ø 70 mm außen
Rohrlänge 200 mm
für DN 15 Metallrohre



FARBVIELFALT

Gegen Aufpreis lackieren wir Ihren Heizkörper in der von Ihnen gewünschten Farbe.



Abb.: Standardfarbe Gussgrau



Abb.: Rubinrot RAL 3003



Abb.: Perlhellgrau RAL 9022



Abb.: Perlgold RAL 1036



Kundencenter & Ausstellung

Hospitalstraße 182

D-99706 Sondershausen

Telefon +49 (0) 3632 - 66747-0

Telefax +49 (0) 36 32 - 66747-20

e-Mail info@ibc-heiztechnik.de

Internet www.ibc-heiztechnik.de



Ihr Fachbetrieb

Druckfehler, Irrtümer sowie technische Änderungen auch ohne vorherige Ankündigung vorbehalten

